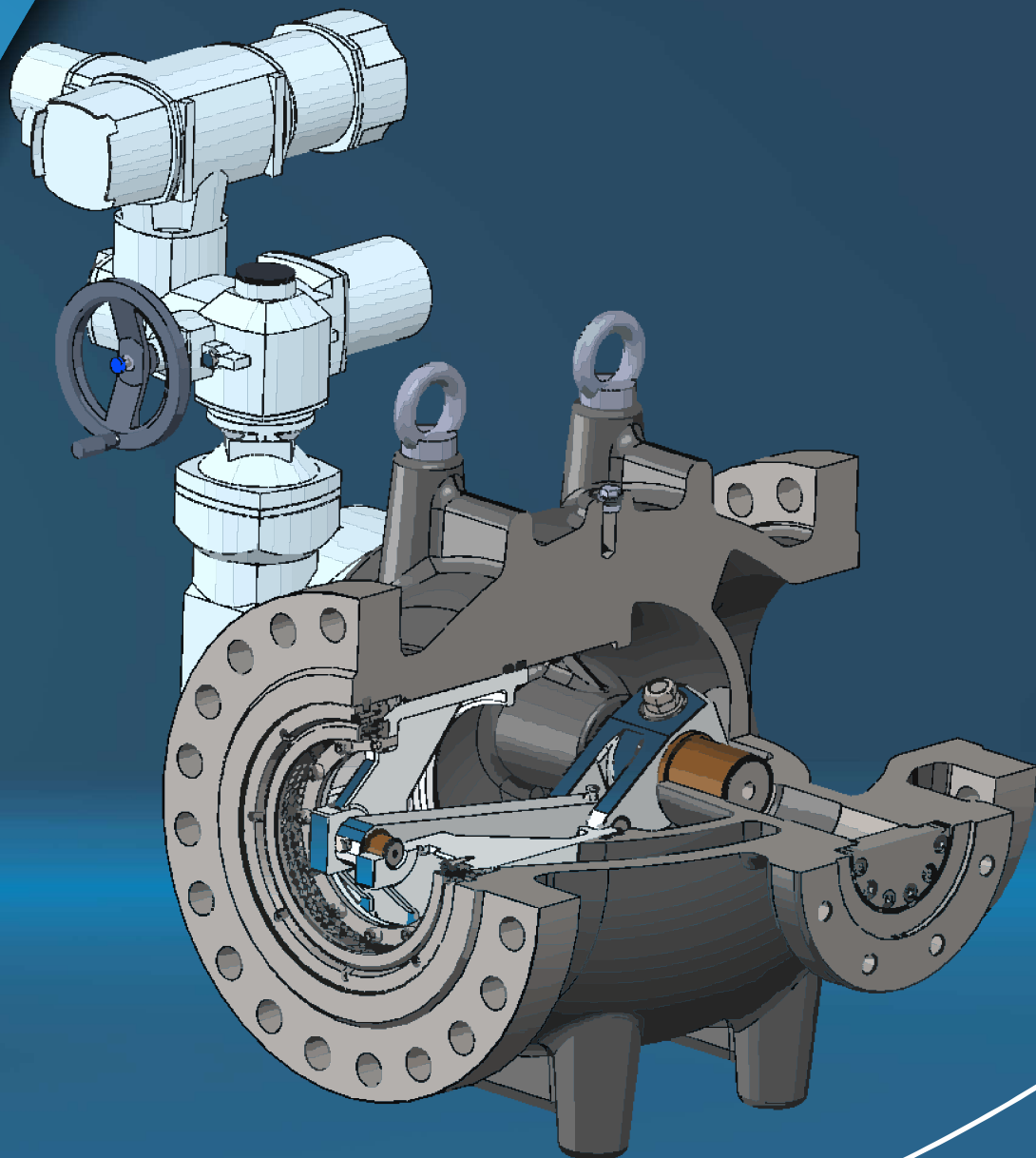


VALCO

ARMATUREN

Stahlharte Präzision



Ringkolbenventil
Plunger valve

VALCO *Smaragd*

Für beste Regelung

For the highest level of control

VALCO *Smaragd*

Ringkolbenventil

insbesondere für höchste Regelanforderungen

Plunger Valve

specially designed for highest control requirements

Konstruktionsmerkmale

- 1 Gegossenes Gehäuse**
 - strömungstechnisch günstige Ausführung
 - Reduzierung des Druckverlustes
- 2 optimierte Spannungsverteilung**
 - keine unerwünschte Kerbwirkung im hoch belasteten Dichtbereich durch z.B. Gewinde
- 3 weichdichtend**
 - weichdichtend
- 4 Edelstahlsitz + gepanzertes Kegel**
 - wartungsfreie Materialpaarung für zuverlässige Abdichtung auch bei hohen Drücken und Temperaturen
- 5 speziell designter Innenkörper**
 - strömungsoptimierte Ausführung
 - Reduzierung des Druckverlustes
- 6 inklusive Absperrfunktion**
 - dichtschießend
- 7 Führungsschienen aus Messing**
 - geringe Reibkräfte führen zur Reduzierung des Verschleißes und gewährleisten einen optimalen Betrieb
 - Standard für alle Nennweiten
- 8 Ausführung mit Lochzylinder**
 - gestufter Druckabbau zur Reduzierung/Vermeidung von Lärm, Vibrationen und Verschleiß
 - individuelle Auslegung auf die Betriebspunkte des Kunden

Design features

- 1 Casted body**
 - *Fluidically optimized design*
 - *Reduced pressure loss*
- 2 optimized stress distribution**
 - *no undesirable notch effect at the highly stressed sealing Area caused by threads for example*
- 3 soft sealing**
 - *soft sealing*
- 4 Stainless steel seat + disc with hardfacing**
 - *maintenance free material combination for reliable sealing even under high pressure and temperature*
- 5 special design of the interior body**
 - *Flow optimized design*
 - *Reduced pressure loss*
- 6 Shut-off feature included**
 - *guaranteed tightness*
- 7 Guide rails made of brass**
 - *Low frictional forces result in reduced wear and ensure an optimized valve opening*
 - *standard for all sizes*
- 8 Models with hole cages**
 - *stage wise pressure reduction in order to reduce/avoid noise, vibrations and wear*
 - *special design, tailored for the operating points of the customer*

Ringkolbenventil

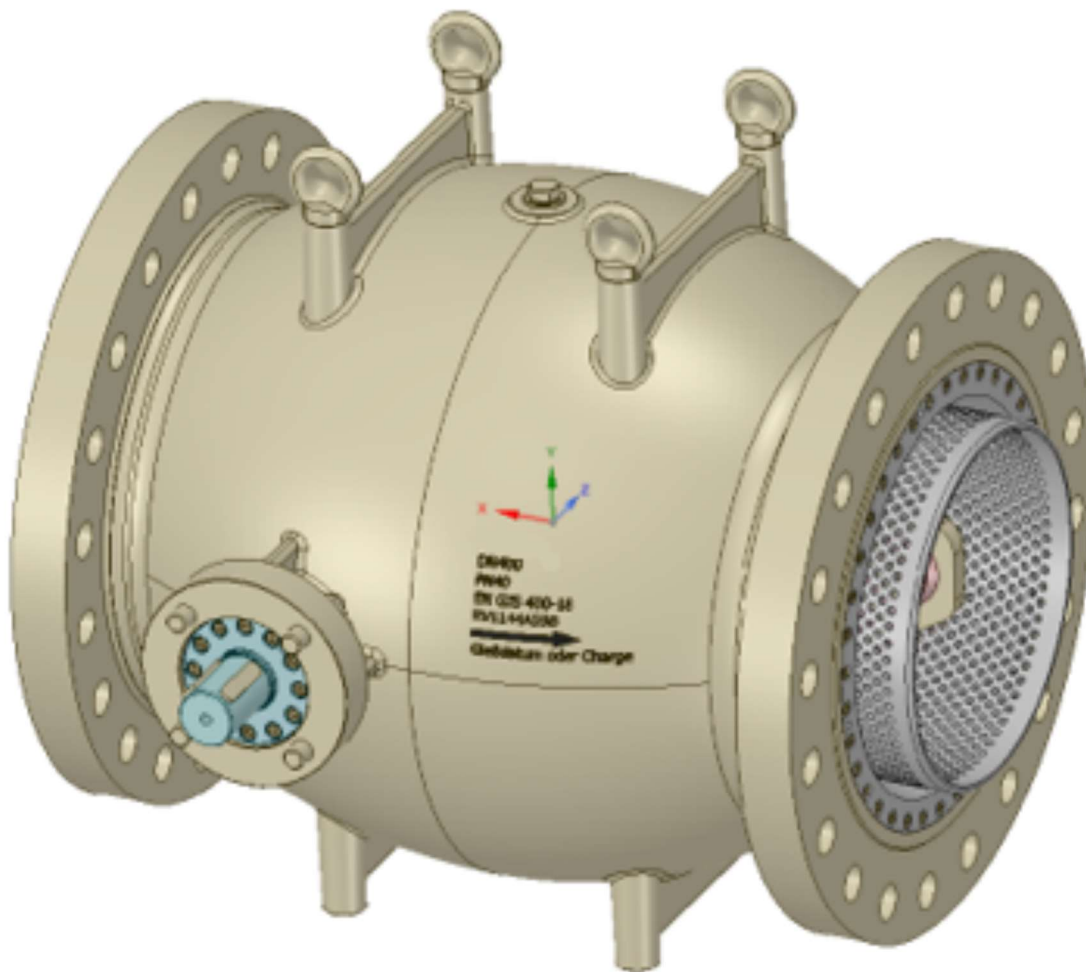
DN 100 - DN 1200
PN 2,5 - PN 250

Weich dichtend

Plunger valve

NPS 4" - NPS 48"
CLASS150 - CLASS1500

Soft sealing



Weitere Ausführungen wie

- mit Lochzylindern
 - Sonderbaulängen
 - Buntmetallfrei
- sind auf Wunsch erhältlich.

Additional design variants such as

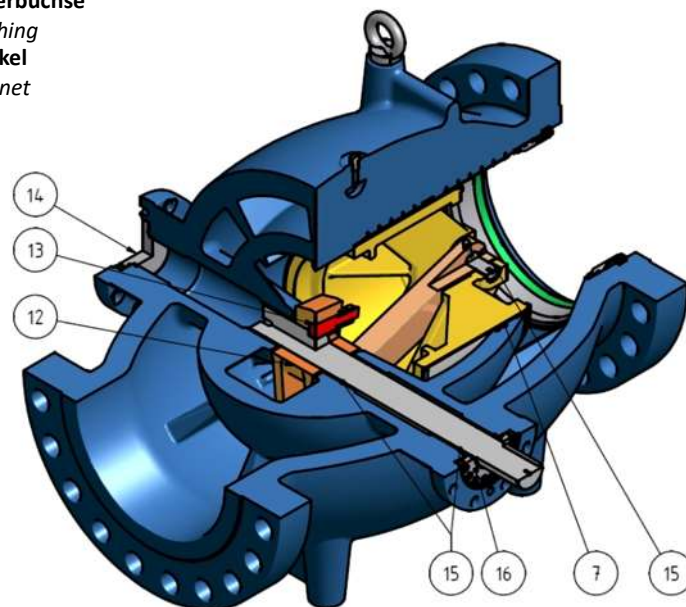
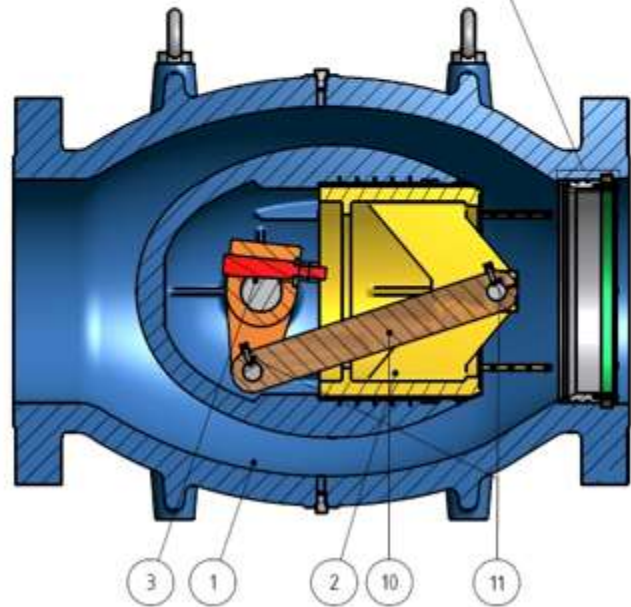
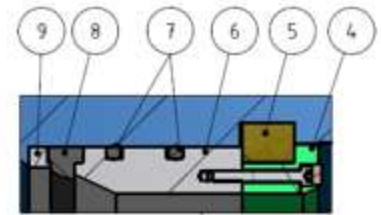
- *with hole cages*
 - *Special Face-to-Face lengths*
 - *free of non-ferrous metal*
- are available upon request.



VALCO *Smaragd*

Pos. Item	Benennung Name
--------------	-------------------

- | | |
|----|--|
| 1 | Gehäuse
<i>Body</i> |
| 2 | Kolben
<i>Plunger</i> |
| 3 | Welle
<i>Stem</i> |
| 4 | Haltering
<i>End ring</i> |
| 5 | Dichtung
<i>Gasket</i> |
| 6 | Sitzring
<i>Seat ring</i> |
| 7 | O-Ringe
<i>O-rings</i> |
| 8 | Dichtring
<i>Sealing ring</i> |
| 9 | Grundring
<i>Base ring</i> |
| 10 | Schubstange
<i>Thrust stem</i> |
| 11 | Sicherungsschraube
<i>Safety screw</i> |
| 12 | Pleuel
<i>Con-rod</i> |
| 13 | Keil
<i>Wedge</i> |
| 14 | Deckel
<i>Bonnet</i> |
| 15 | Lagerbuchse
<i>Bushing</i> |
| 16 | Deckel
<i>Bonnet</i> |



VALCO

ARMATUREN

Stahlharte Präzision

Valco Engineering GmbH

Am Biotop 1
D-39171 Sülzetal

Tel.: +49 39205 414325
Fax: +49 39205 414327
info@valco-engineering.de

www.valco-armaturen.de