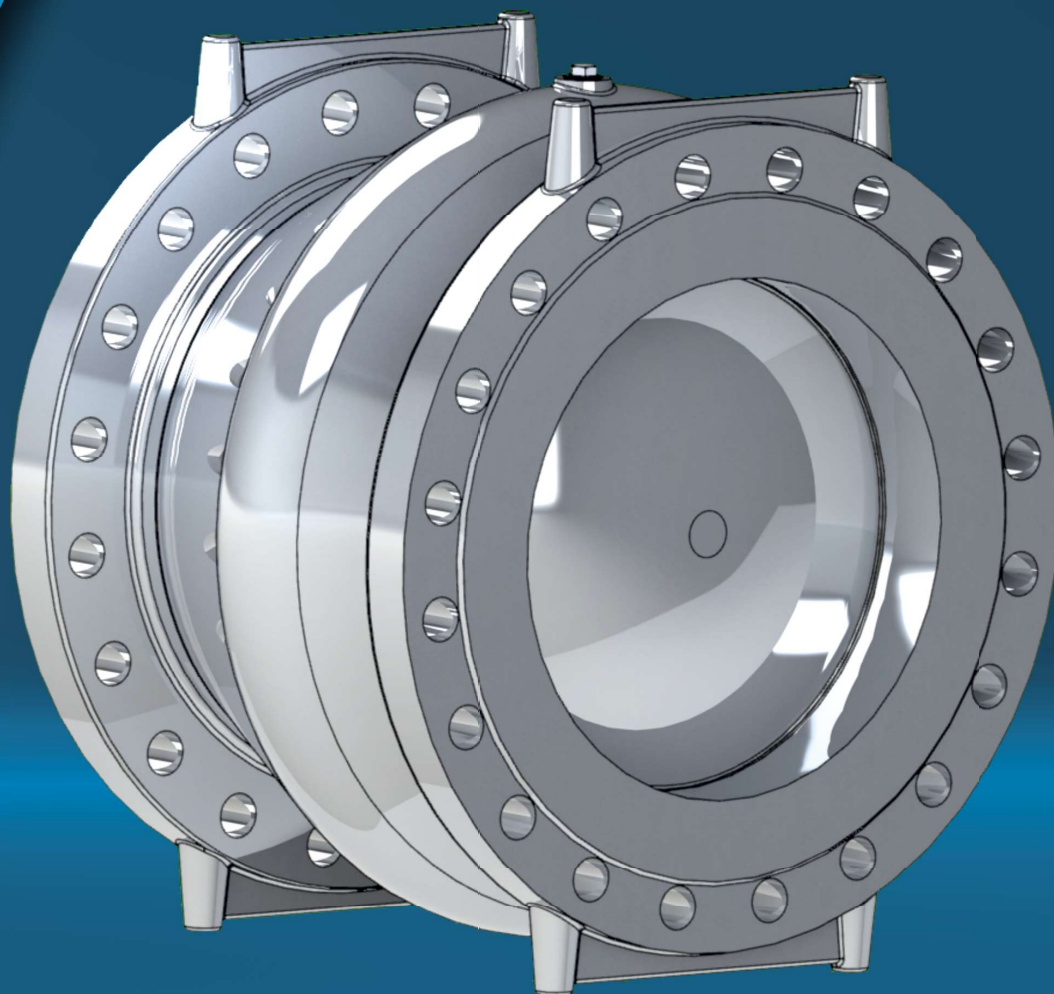


VALCO

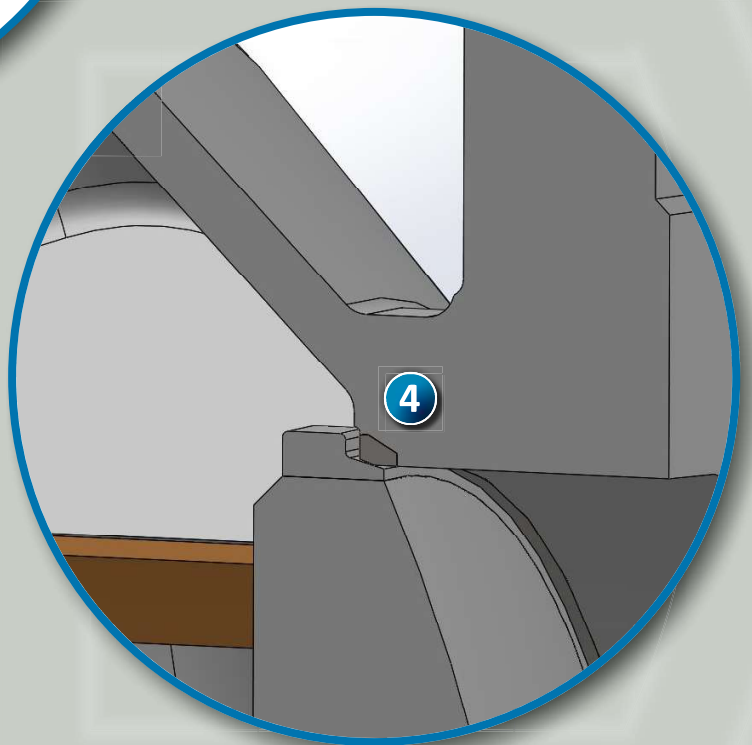
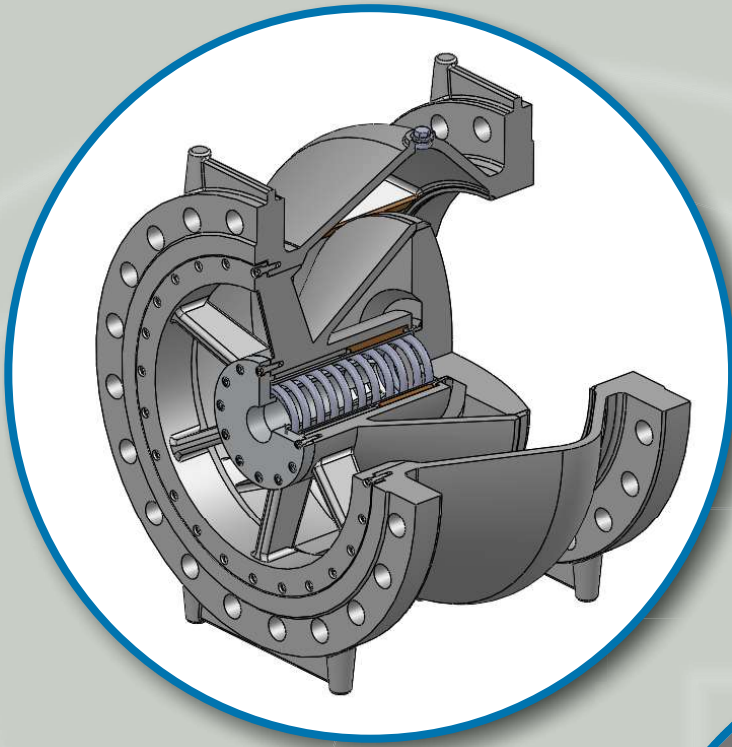
ARMATUREN

Stahlharte Präzision



Düsenrückschlagventil
Non slam nozzle check valve

VALCO *Onyx*



Für höchste Sicherheit
For the highest level of safety

VALCO *Onyx*

Düsenrückschlagventil
insbesondere für höchste Sicherheitsanforderungen

Non Slam Nozzle Check Valve
specially designed for highest safety requirements

Konstruktionsmerkmale

- 1 Gegossenes Gehäuse**
 - strömungstechnisch günstige Ausführung
 - Reduzierung des Druckverlustes
- 2 optimierte Spannungsverteilung**
 - keine unerwünschte Kerbwirkung im hoch belasteten Dichtbereich durch z.B. Gewinde
- 3 weich- oder metallisch dichtend**
 - weichdichtend auch im Fire-Safe Design
- 4 Edelstahlsitz + gepanzertes Kegel**
 - wartungsfreie Materialpaarung für zuverlässige Abdichtung auch bei hohen Drücken und Temperaturen
- 5 speziell designter Düsenkörper**
 - strömungsoptimierte Ausführung
 - Reduzierung des Druckverlustes
- 6 schlagfreies Schließen**
 - kleine Hübe mit Federunterstützung gewährleisten ein Schließen in Bruchteilen von Sekunden
- 7 Ausführung mit PTFE Abstreifer**
 - Standard ab DN300, Option bis DN250
 - höchste Betriebssicherheit auch bei verunreinigten Medien
- 8 Führungsbuchsen aus Bronze oder teniferierten Edelstahl**
 - geringe Reibkräfte führen zur Reduzierung des Verschleißes und gewährleisten ein optimales Öffnen

Design features

- 1 Casted body**
 - *Fluidically optimized design*
 - *Reduced pressure loss*
- 2 optimized stress distribution**
 - *no undesirable notch effect at the highly stressed sealing Area caused by threads for example*
- 3 soft sealing as well as metal to metal sealing**
 - *soft sealing also with fire-safe design available*
- 4 Stainless steel seat + disc with hardfacing**
 - *maintenance free material combination for reliable sealing even under high pressure and temperature*
- 5 special nozzle design**
 - *Fluidically optimized design*
 - *Reduced pressure loss*
- 6 non slamming closure**
 - *short strokes, supported by helical springs ensure a slam-free closing within fractions of seconds*
- 7 Design with PTFE wiper rings**
 - *standard from Dn300 and above, option DN250 and below*
 - *highest operational reliability even with polluted medium*
- 8 Bronze guiding bushes or tenifer treated stainless steel bushes**
 - *Low frictional forces result in reduced wear and ensure an optimized valve opening*

Düsenrückschlagventil

DN 100 - DN 2400
PN 2,5 - PN 250

Dichtungvarianten

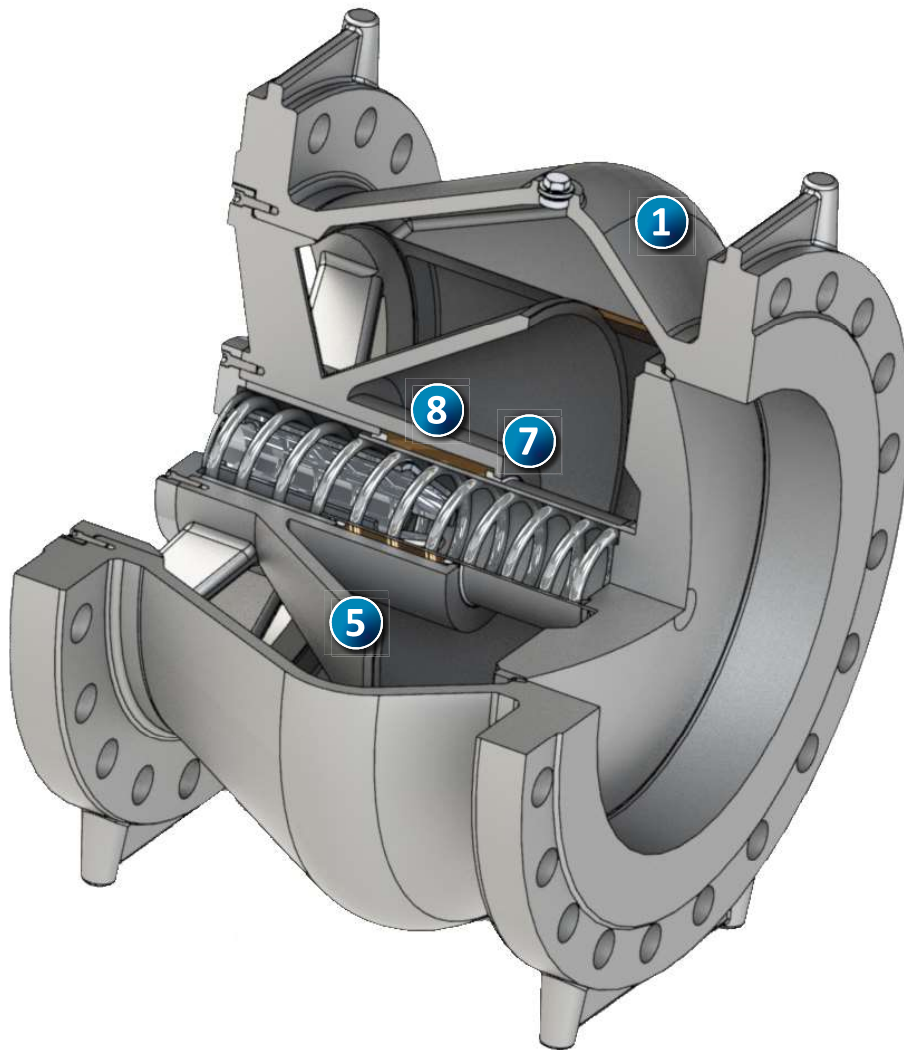
- metallisch dichtend
- weich dichtend
- weich dichtend fire safe design

non slam nozzle check valve

NPS 4" - NPS 96"
class150 - class1500

Sealing variants

- metal to metal sealing
- soft sealing
- soft sealing with fire safe design



Weitere Ausführungen wie

- vertikale Einbaulage
 - spezielle Öffnungs- und Haltedrücke
 - Sonderbaulängen
 - Buntmetallfrei
- sind auf Wunsch erhältlich.

Additional design variants such as

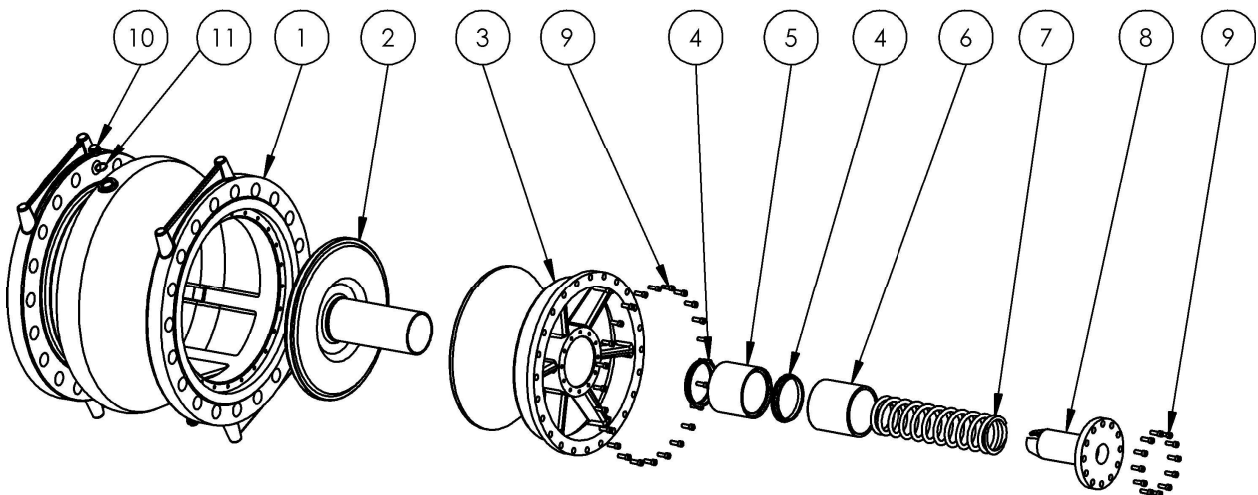
- vertical installation
 - defined opening- and sealingpressure
 - Special Face-to-Face lengths
 - free of non-ferrous metal
- are available upon request.



VALCO *Onyx*

Pos. Item	Benennung Name	Werkstoff Material
1	Gehäuse <i>Body</i>	1.0619 / 1.0425 / 1.0038 / 1.0577
2	Teller <i>disc</i>	1.0577 / 1.0619
3	Düsenkörper <i>nozzle</i>	1.0425 / 1.0038 / 1.0577 / 1.0619
4*	Abstreifer <i>Wiper</i>	PTFE
5	Führungsbuchse <i>Guiding bush</i>	2.1052 / 1.4571 teniferiert 2.1052 / 1.4571 tenifer treated
6*	Distanzbuchse <i>distance bush</i>	1.4571
7	Feder <i>spring</i>	1.4510
8*	Deckel <i>bonnet</i>	1.0038 / 1.4301
9*	Schrauben <i>Screws</i>	8.8 / A2
10	Dichtring <i>sealing ring</i>	Cu
11	Verschlusschraube <i>Drainage screw</i>	A2

()* - nur DN300 und größer / only DN300 and above



VALCO

ARMATUREN

Stahlharte Präzision

Valco Engineering GmbH

Liebknechtstraße 55
D-39108 Magdeburg

Tel.: +49 391 72739030

Fax: +49 391 72739032

info@valco-engineering.de

www.valco-armaturen.de